

Kuyruklu Kademeli Kolon, Yağ Kanallı

Kuyruklu Kademeli Kolon, Yağ Kanalsız

Kod: G 13

Kod: G 13D

Güvenal
Kalıp Elementleri A.Ş.

G13 (yağ kanallı tip) stoklardan teslim edilir. G13D (yağ kanalsız tip) isteğe göre özel üretilir.

| d | l1 | l2 | l3 | l4 | d1 | d2 | k |
|----------|----|-----|----|----|----|----|---|
| 15 14 | 17 | 35 | 9 | 5 | 20 | 25 | 6 |
| | | 55 | | | | | |
| | | 75 | | | | | |
| | | 95 | | | | | |
| 15 14 | 22 | 30 | 9 | 5 | 20 | 25 | 6 |
| | | 50 | | | | | |
| | | 70 | | | | | |
| | | 90 | | | | | |
| | | 110 | | | | | |
| | | 125 | | | | | |
| 15 14 | 27 | 30 | 9 | 5 | 20 | 25 | 6 |
| | | 45 | | | | | |
| | | 65 | | | | | |
| | | 85 | | | | | |
| | | 105 | | | | | |
| | | 125 | | | | | |
| | | 145 | | | | | |
| 15 14 | 36 | 35 | 9 | 5 | 20 | 25 | 6 |
| | | 55 | | | | | |
| | | 75 | | | | | |
| | | 95 | | | | | |
| | | 115 | | | | | |
| | | 125 | | | | | |
| 15 14 | 46 | 35 | 9 | 5 | 20 | 25 | 6 |
| | | 45 | | | | | |
| | | 65 | | | | | |
| | | 85 | | | | | |
| | | 105 | | | | | |
| | | 125 | | | | | |
| 15 14 | 56 | 35 | 9 | 5 | 20 | 25 | 6 |
| | | 55 | | | | | |
| | | 75 | | | | | |
| | | 95 | | | | | |
| | | 135 | | | | | |

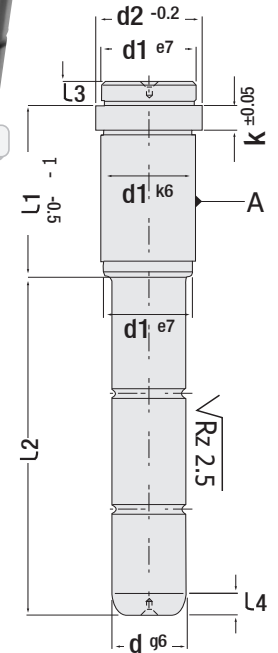
| d | l1 | l2 | l3 | l4 | d1 | d2 | k |
|----------|----|-----|----|----|----|----|---|
| 15 14 | 66 | 55 | 9 | 5 | 20 | 25 | 6 |
| | | 65 | | | | | |
| | | 85 | | | | | |
| | | 95 | | | | | |
| | | 105 | | | | | |
| 15 14 | 76 | 35 | 9 | 5 | 20 | 25 | 6 |
| | | 55 | | | | | |
| | | 75 | | | | | |
| | | 95 | | | | | |
| | | 125 | | | | | |
| 15 14 | 86 | 55 | 9 | 5 | 20 | 25 | 6 |
| | | 75 | | | | | |
| | | 95 | | | | | |
| | | 116 | | | | | |
| 15 14 | 96 | 55 | 9 | 5 | 20 | 25 | 6 |
| | | 75 | | | | | |
| | | 95 | | | | | |
| | | 116 | | | | | |
| 18 20 | 17 | 35 | 9 | 5 | 26 | 31 | 6 |
| | | 55 | | | | | |
| | | 75 | | | | | |
| | | 120 | | | | | |
| 18 20 | 22 | 35 | 9 | 5 | 26 | 31 | 6 |
| | | 45 | | | | | |
| | | 65 | | | | | |
| | | 85 | | | | | |
| | | 95 | | | | | |
| 18 20 | 27 | 35 | 9 | 5 | 26 | 31 | 6 |
| | | 45 | | | | | |
| | | 65 | | | | | |
| | | 85 | | | | | |
| | | 105 | | | | | |
| | | 125 | | | | | |
| | | 165 | | | | | |
| 225 | | | | | | | |
| 245 | | | | | | | |

ÖNEMLİ!
Kolon / Burçlarımız standart enjeksiyon kalıp sistemlerini kapsar. Ancak alüminyum enjeksiyon kalıplarında (yüksek ısı basınçlı kalıplar) farklı toleransta kolon / burç tercihi yapılmalıdır. Bu gibi durumlarda firmamızdan özel malzemeli imalat talep edilebilir.



Kod: G 13

Kod: G 13D



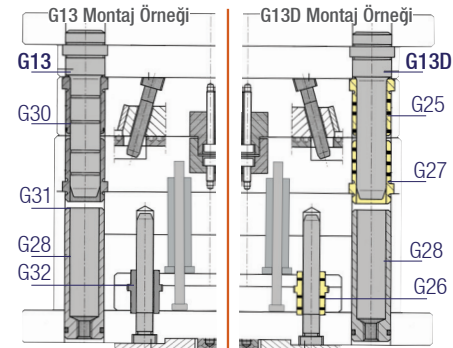
Kuyruklu Kademeli Kolon

Kod: G 13

Not: Kalıp hamil plakalarının ters kapanmasını önlemek için 2 farklı ürün çeşidi kullanılır.
Ana Ölçüler: 14 - 20 - 24 - 30 - 40 ve
Ara Ölçüler: 15 - 18 - 22 - 32 - 42.
Kalıbın ters kapanmasını önlemek için 3 adet ana ölçü ve 1 adet ara ölçü kullanılır.



Opsiyonel Burçlar
Kalıp kolonlarına ait burç eşleştirme bilgileri arka kapak içinde, inceleyiniz!



Sipariş: **G 13. d x l1 x l2**
Yağ Kanalı **Pahları Kırılmış, Sürtünme Azaltılmış**

Sipariş: **G 13D. d x l1 x l2**
Yağ Kanalsız **Tip, Grafitli Burçlar ile Kullanılır.**

Malzeme: 1.1213 (Cf53)
Sertlik: 58 - 62 HRC (İndüksiyonlu)

Kuyruklu Kademeli Kolon, Tablo
Devamı için sonraki sayfaya bakınız.

Kuyruklu Kademeli Kolon, Yağ Kanallı

Kod: G 13

Kuyruklu Kademeli Kolon, Yağ Kanalsız

Kod: G 13D

| d | l1 | l2 | l3 | l4 | d1 | d2 |
|----------|----|-----|----|----|----|----|
| 18 20 | 36 | 35 | 9 | 5 | 26 | 31 |
| | | 55 | | | | |
| | | 75 | | | | |
| | | 95 | | | | |
| | | 115 | | | | |
| | | 135 | | | | |
| | | 165 | | | | |
| | | 225 | | | | |
| 18 20 | 46 | 35 | 9 | 5 | 26 | 31 |
| | | 45 | | | | |
| | | 65 | | | | |
| | | 85 | | | | |
| | | 105 | | | | |
| | | 135 | | | | |
| | | 165 | | | | |
| | | 245 | | | | |
| 18 20 | 56 | 35 | 9 | 5 | 26 | 31 |
| | | 55 | | | | |
| | | 75 | | | | |
| | | 95 | | | | |
| | | 115 | | | | |
| | | 135 | | | | |
| | | 155 | | | | |
| | | k:6 | | | | |
| 18 20 | 66 | 35 | 9 | 5 | 26 | 31 |
| | | 55 | | | | |
| | | 75 | | | | |
| | | 95 | | | | |
| | | 115 | | | | |
| | | 135 | | | | |
| | | 145 | | | | |
| | | k:6 | | | | |
| 18 20 | 76 | 35 | 9 | 5 | 26 | 31 |
| | | 55 | | | | |
| | | 75 | | | | |
| | | 95 | | | | |
| | | 115 | | | | |
| | | 135 | | | | |
| | | 145 | | | | |
| | | k:6 | | | | |

| d | l1 | l2 | l3 | l4 | d1 | d2 |
|----------|-----|-----|----|----|----|----|
| 18 20 | 86 | 55 | 9 | 5 | 26 | 31 |
| | | 75 | | | | |
| | | 95 | | | | |
| | | 125 | | | | |
| | | 135 | | | | |
| 18 20 | 96 | 55 | 9 | 5 | 26 | 31 |
| | | 75 | | | | |
| | | 95 | | | | |
| 18 20 | 116 | 75 | 9 | 5 | 26 | 31 |
| | | 115 | | | | |
| 18 20 | 136 | 135 | 9 | 5 | 26 | 31 |
| | | 135 | | | | |
| 22 24 | 17 | 35 | 9 | 5 | 30 | 35 |
| | | 55 | | | | |
| 22 24 | 22 | 35 | 9 | 5 | 30 | 35 |
| | | 55 | | | | |
| 22 24 | 27 | 35 | 9 | 5 | 30 | 35 |
| | | 55 | | | | |
| 22 24 | 36 | 35 | 9 | 5 | 30 | 35 |
| | | 55 | | | | |

| d | l1 | l2 | l3 | l4 | d1 | d2 |
|----------|----|-----|----|----|----|----|
| 22 24 | 36 | 135 | 9 | 5 | 30 | 35 |
| | | 165 | | | | |
| | | 205 | | | | |
| | | 245 | | | | |
| | | 285 | | | | |
| 22 24 | 46 | 35 | 9 | 5 | 30 | 35 |
| | | 45 | | | | |
| | | 65 | | | | |
| | | 85 | | | | |
| | | 105 | | | | |
| 22 24 | 56 | 35 | 9 | 5 | 30 | 35 |
| | | 55 | | | | |
| | | 75 | | | | |
| | | 95 | | | | |
| | | 115 | | | | |
| 22 24 | 66 | 35 | 9 | 5 | 30 | 35 |
| | | 55 | | | | |
| | | 75 | | | | |
| | | 95 | | | | |
| | | 115 | | | | |
| 22 24 | 76 | 35 | 9 | 5 | 30 | 35 |
| | | 55 | | | | |
| | | 75 | | | | |
| | | 95 | | | | |
| | | 115 | | | | |
| 22 24 | 86 | 35 | 9 | 5 | 30 | 35 |
| | | 55 | | | | |
| | | 75 | | | | |
| | | 95 | | | | |
| | | 125 | | | | |
| 22 24 | 96 | 35 | 9 | 5 | 30 | 35 |
| | | 55 | | | | |
| | | 75 | | | | |
| | | 95 | | | | |
| | | 125 | | | | |

| d | l1 | l2 | l3 | l4 | d1 | d2 |
|----------|-----|-----|----|----|----|----|
| 22 24 | 106 | 55 | 9 | 5 | 30 | 35 |
| | | 75 | | | | |
| | | 95 | | | | |
| | | 115 | | | | |
| 22 24 | 116 | 75 | 9 | 5 | 30 | 35 |
| | | 115 | | | | |
| | | 155 | | | | |
| 22 24 | 136 | 95 | 9 | 5 | 30 | 35 |
| | | 135 | | | | |
| 32 30 | 27 | 35 | 9 | 7 | 42 | 47 |
| | | 45 | | | | |
| | | 65 | | | | |
| | | 85 | | | | |
| | | 105 | | | | |
| | | 125 | | | | |
| | | 145 | | | | |
| | | 165 | | | | |
| | | 185 | | | | |
| | | 245 | | | | |
| 32 30 | 36 | 35 | 9 | 7 | 42 | 47 |
| | | 55 | | | | |
| | | 75 | | | | |
| | | 95 | | | | |
| | | 115 | | | | |
| | | 135 | | | | |
| 32 30 | 46 | 45 | 9 | 7 | 42 | 47 |
| | | 65 | | | | |
| | | 85 | | | | |
| | | 105 | | | | |
| | | 125 | | | | |
| | | 145 | | | | |
| | | 165 | | | | |
| | | 245 | | | | |

Sipariş: G13. d x l1 x l2
Kademeli Kolon, Yağ Kanallarının
Pahları Kırılmış, Sürtünme Azaltılmış

Sipariş: G13D. d x l1 x l2
Yağ Kanalsız Kademeli Kolon
Grafitti Burçlar ile Kullanılabilir.

Malzeme: 1.1213 (Cf53)
Sertlik: 58 - 62 HRC
(İndüksiyonlu)

Kuyruklu Kademeli Kolon, Tablo
Devamı için sonraki sayfaya bakınız. →

Kuyruklu Kademeli Kolon, Yağ Kanallı / Yağ Kanalsız

G13 (yağ kanallı tip) stoklardan teslim edilir. G13D (yağ kanalsız tip) isteğe göre özel üretilir.

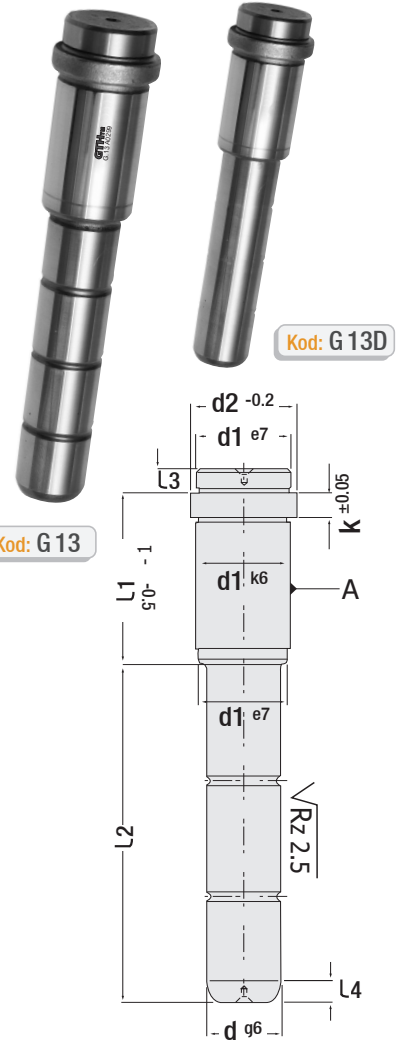
| d | l1 | l2 | l3 | l4 | d1 | d2 | k |
|----------|-----|-----|----|----|----|----|---|
| 32 30 | 56 | 45 | 9 | 7 | 42 | 47 | 6 |
| | | 55 | | | | | |
| | | 75 | | | | | |
| | | 95 | | | | | |
| | | 115 | | | | | |
| | | 135 | | | | | |
| | | 155 | | | | | |
| | | 175 | | | | | |
| | | 245 | | | | | |
| 295 | | | | | | | |
| 32 30 | 66 | 45 | 9 | 7 | 42 | 47 | 6 |
| | | 55 | | | | | |
| | | 75 | | | | | |
| | | 95 | | | | | |
| | | 115 | | | | | |
| | | 135 | | | | | |
| | | 155 | | | | | |
| | | 175 | | | | | |
| | | 245 | | | | | |
| 295 | | | | | | | |
| 32 30 | 76 | 55 | 9 | 7 | 42 | 47 | 6 |
| | | 75 | | | | | |
| | | 95 | | | | | |
| | | 115 | | | | | |
| | | 135 | | | | | |
| | | 155 | | | | | |
| 225 | | | | | | | |
| 32 30 | 86 | 55 | 9 | 7 | 42 | 47 | 6 |
| | | 75 | | | | | |
| | | 95 | | | | | |
| | | 115 | | | | | |
| | | 135 | | | | | |
| | | 155 | | | | | |
| 225 | | | | | | | |
| 32 30 | 96 | 55 | 9 | 7 | 42 | 47 | 6 |
| | | 75 | | | | | |
| | | 95 | | | | | |
| | | 115 | | | | | |
| | | 135 | | | | | |
| | | 155 | | | | | |
| 205 | | | | | | | |
| 32 30 | 106 | 75 | 9 | 7 | 42 | 47 | 6 |
| | | 95 | | | | | |
| | | 115 | | | | | |
| | | 125 | | | | | |
| | | 145 | | | | | |
| | | 165 | | | | | |

ÖNEMLİ!
Kolon / Burçlarımız standart enjeksiyon kalıp sistemlerini kapsar. Ancak alüminyum enjeksiyon kalıplarında (yüksek ısı basınçlı kalıplar) farklı toleransta kolon / burç tercihi yapılmalıdır. Bu gibi durumlarda firmamızdan özel malzemeli imalat talep edilebilir.

Sipariş: G13. d x l1 x l2
Yağ Kanallı Pahlı Kırılmış, Sürtünme Azaltılmış

| d | l1 | l2 | l3 | l4 | d1 | d2 | k |
|----------|-----|-----|----|----|----|----|----|
| 32 30 | 116 | 75 | 9 | 7 | 42 | 47 | 6 |
| | | 95 | | | | | |
| | | 115 | | | | | |
| | | 135 | | | | | |
| | | 155 | | | | | |
| 32 30 | 136 | 95 | 9 | 7 | 42 | 47 | 6 |
| | | 115 | | | | | |
| | | 135 | | | | | |
| | | 155 | | | | | |
| 32 30 | 156 | 115 | 9 | 7 | 42 | 47 | 6 |
| | | 155 | | | | | |
| 32 30 | 196 | 155 | 9 | 7 | 42 | 47 | 6 |
| | | 195 | | | | | |
| 42 40 | 46 | 95 | 12 | 10 | 54 | 60 | 10 |
| | | 165 | | | | | |
| 42 40 | 56 | 75 | 12 | 10 | 54 | 60 | 10 |
| | | 115 | | | | | |
| | | 155 | | | | | |
| 195 | | | | | | | |
| 42 40 | 66 | 75 | 12 | 10 | 54 | 60 | 10 |
| | | 135 | | | | | |
| 42 40 | 76 | 75 | 12 | 10 | 54 | 60 | 10 |
| | | 115 | | | | | |
| 175 | | | | | | | |
| 42 40 | 86 | 75 | 12 | 10 | 54 | 60 | 10 |
| | | 135 | | | | | |
| 42 40 | 96 | 75 | 12 | 10 | 54 | 60 | 10 |
| | | 115 | | | | | |
| 155 | | | | | | | |
| 42 40 | 116 | 95 | 12 | 10 | 54 | 60 | 10 |
| | | 135 | | | | | |
| | | 195 | | | | | |
| 42 40 | 136 | 95 | 12 | 10 | 54 | 60 | 10 |
| | | 135 | | | | | |
| 215 | | | | | | | |
| 42 40 | 156 | 115 | 12 | 10 | 54 | 60 | 10 |
| | | 155 | | | | | |
| 215 | | | | | | | |
| 42 40 | 196 | 155 | 12 | 10 | 54 | 60 | 10 |
| | | 195 | | | | | |
| 235 | | | | | | | |
| 42 40 | 246 | 165 | 12 | 10 | 54 | 60 | 10 |
| | | 245 | | | | | |

Sipariş: G13D. d x l1 x l2
Yağ Kanalsız Tip, Grafitti Burçlar ile Kullanılır.



Kuyruklu Kademeli Kolon Kod: G13

Not: Kalıp hamil plakalarının ters kapanmasını önlemek için 2 farklı ürün çeşidi kullanılır.

Ana Ölçüler: 14 - 20 - 24 - 30 - 40 ve
Ara Ölçüler: 15 - 18 - 22 - 32 - 42.

Kalıbın ters kapanmasını önlemek için 3 adet ana ölçü ve 1 adet ara ölçü kullanılır.



Opsiyonel Burçlar
Kalıp kolonlarına ait burç eşleştirme bilgileri arka kapak içinde, inceleyiniz!

